

4.0トンフォークリフト



■ レンタル料金

単位：円(税別)

	車のみ	長ツメ等	カラータイヤ
日極	17,000	1,700	1,700
月極	204,000	20,400	20,400

※機械に要する油脂、燃料等の消耗品はご使用者様負担となります。破損、紛失は実費請求させていただきます。

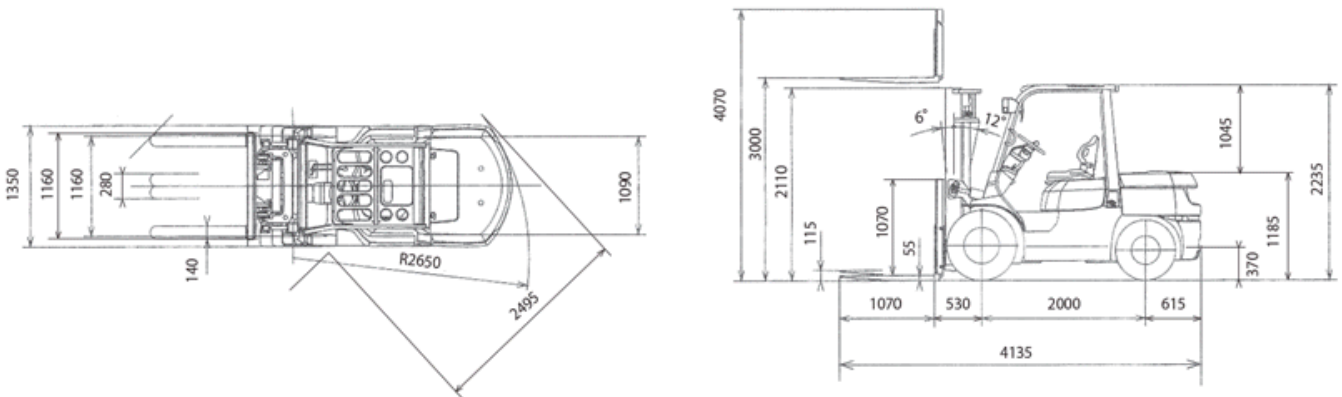
■ アタッチメント

- ・ サイドシフトフォーク
- ・ フォークシフター
- ・ 全回転フォーク
- ・ パールクランプ
- ・ 全回転ロールクランプ

■ オプション

- ・ 長ツメ
- ・ 長サヤ
- ・ カラータイヤ
- ・ パトライト

■ 車体表



7FG/7FD40 V,SV,FV		許容荷重(kg)	
		揚高(mm)	
		4500	5000
ロード センター (mm)	シングル タイヤ	500	4500 4200
		600	4000 4000
		700	3680 3680
		800	3400 3400
		900	3170 3170
		1000	2970 2970
		1100	2790 2790
	ダブル タイヤ	1200	2630 2630
		1300	2480 2480
		1400	2360 2360
		1500	2240 2240
		500	4500 4400
		600	4000 4000
		700	3680 3680
		800	3400 3400

7FG/7FD40 FSV		許容荷重(kg)			
		揚高(mm)			
		4700	5000	5500	6000
ロード センター (mm)	シングル タイヤ	500	4500 4400 3500 2700		
		600	4000 4000 3500 2700		
		700	3680 3680 3220 2480		
		800	3410 3410 2980 2300		
		900	3170 3170 2770 2140		
		1000	2970 2970 2600 2000		
		1100	2790 2790 2440 1880		
	ダブル タイヤ	1200	2630 2630 2300 1770		
		1300	2490 2490 2170 1680		
		1400	2360 2360 2060 1590		
		1500	2240 2240 1960 1510		
		500	4500 4400 4200 3300		
		600	4000 4000 4000 3300		
		700	3680 3680 3680 3030		
		800	3410 3410 3410 2810		

7FG/7FD40 V		許容荷重(kg)	
		揚高(mm)	
		4500	5000
ロード センター (mm)	シングル タイヤ	500	4500 4020
		600	4000 4000
		700	3680 3680
		800	3400 3400
		900	3170 3170
		1000	2970 2970
		1100	2790 2790
	ダブル タイヤ	1200	2630 2630
		1300	2480 2480
		1400	2360 2360
		1500	2240 2240
		500	4500 4390
		600	4000 4000
		700	3680 3680
		800	3400 3400