

# 4.5トンフォークリフト



## ■ レンタル料金

単位：円(税別)

	車のみ	長ツメ等	カラータイヤ
日極	18,000	1,800	1,800
月極	216,000	21,600	21,600

※機械に要する油脂、燃料等の消耗品はご使用者様負担となります。破損、紛失は実費請求させていただきます。

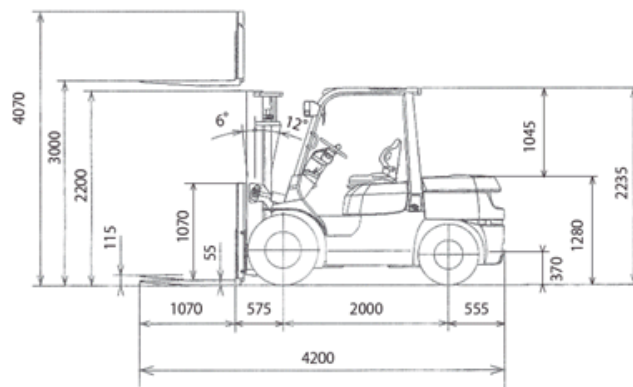
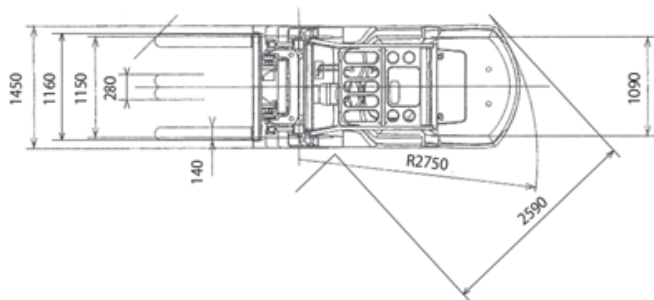
## ■ アタッチメント

- ・ サイドシフトフォーク
- ・ フォークシフター
- ・ 全回転フォーク
- ・ ペールクランプ
- ・ 全回転ロールクランプ

## ■ オプション

- ・ 長ツメ
- ・ 長サヤ
- ・ カラータイヤ
- ・ パトライト

## ■ 車体表



7FG/7FD45 V,FV		許容荷重(kg)	
		揚高(mm)	
ロード センター (mm)	シングル タイヤ	500	5000
		600	4500
		700	4140
		800	3840
		900	3580
		1000	3350
		1100	3150
		1200	2970
	ダブル タイヤ	1300	2810
		1400	2670
		1500	2540
		500	5000
		600	4500
		700	4140
		800	3840
		900	3580
1000	3350		
1100	3150		
1200	2970		
1300	2810		
1400	2670		
1500	2540		

7FG/7FD45 FSV		許容荷重(kg)							
		揚高(mm)							
ロード センター (mm)	シングル タイヤ	500	5000	4900	4500	4500	4000	3000	2300
		600	4500	4500	4200	4200	4000	3000	2300
		700	4150	4150	3870	3870	3690	2770	2120
		800	3850	3850	3600	3600	3430	2570	1970
		900	3600	3600	3360	3360	3200	2400	1840
		1000	3370	3370	3150	3150	3000	2250	1720
		1100	3180	3180	2960	2960	2820	2120	1620
		1200	3000	3000	2800	2800	2670	2000	1530
	ダブル タイヤ	1300	2840	2840	2650	2650	2530	1890	1450
		1400	2700	2700	2520	2520	2400	1800	1380
		1500	2570	2570	2400	2400	2290	1710	1310
		500	5000	4900	4700	4700	4600	4400	4200
		600	4500	4500	4400	4400	4300	4100	3900
		700	4150	4150	4060	4060	3970	3780	3600
		800	3850	3850	3770	3770	3680	3510	3340
		900	3600	3600	3520	3520	3440	3280	3120
1000	3370	3370	3300	3300	3220	3070	2920		
1100	3180	3180	3110	3110	3030	2890	2750		
1200	3000	3000	2930	2930	2870	2730	2600		
1300	2840	2840	2780	2780	2720	2590	2460		
1400	2700	2700	2640	2640	2580	2460	2340		
1500	2570	2570	2510	2510	2460	2340	2230		