

0.9トンフォークリフト



■ レンタル料金

単位：円(税別)

	車のみ	長ツメ等	カラータイヤ
日極	9,000	900	900
月極	108,000	10,800	10,800

※機械に要する油脂、燃料等の消耗品はご使用者様負担となります。破損、紛失は実費請求させていただきます。

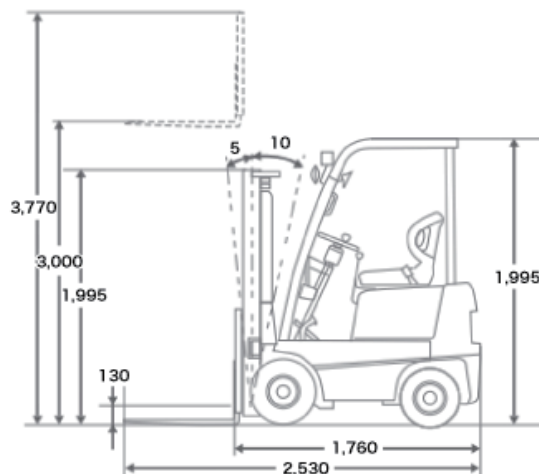
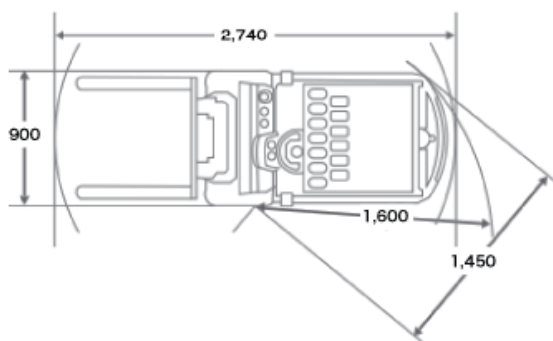
■ アタッチメント

- ・サイドシフトフォーク

■ オプション

- ・カラータイヤ
- ・パトライト

■ 車体表



荷重表 (アタッチメント無し)・(メーカーカタログ値及び計算値)

参考：フォーク長	ロードセンター	許容荷重	
1,000	500 mm	900/400	Kg
1,200	600 mm	797	Kg
1,400	700 mm	725	Kg
1,600	800 mm	665	Kg
1,800	900 mm	614	Kg
2,000	1000 mm	570	Kg
2,200	1100 mm	532	Kg
2,400	1200 mm	499	Kg
2,600	1300 mm	470	Kg

※ アタッチメント付き車は必要に応じて減トン下さい