

3.0トンフォークリフト



■ レンタル料金

単位：円(税別)

	車のみ	長ツメ等	カラータイヤ
日極	13,000	1,300	1,300
月極	156,000	15,600	15,600

※機械に要する油脂、燃料等の消耗品はご使用者様負担となります。破損、紛失は実費請求させていただきます。

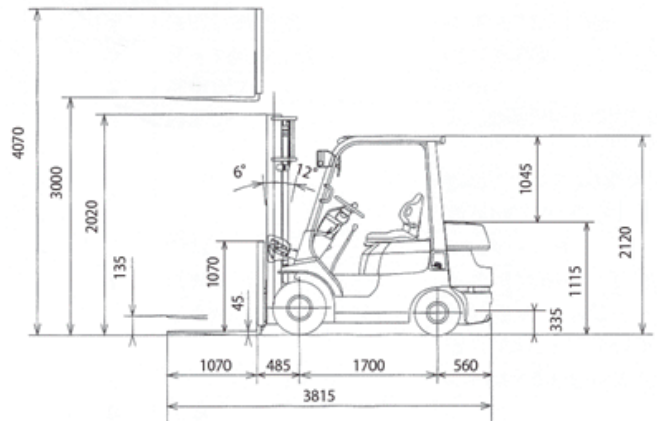
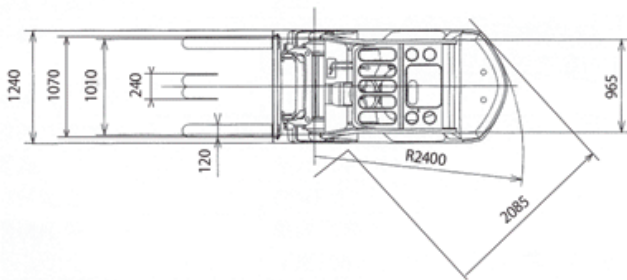
■ アタッチメント

- ・ サイドシフトフォーク
- ・ フォークシフター
- ・ 全回転フォーク
- ・ ペールクランプ
- ・ 全回転ロールクランプ

■ オプション

- ・ 長ツメ
- ・ 長サヤ
- ・ カラータイヤ
- ・ パトライト

■ 車体表



7FG/7FD30		※ V,SV,FV		許容荷重 (kg)			
ロードセンター (mm)	シングルタイヤ	揚高 (mm)					
		4500	5000	5500	6000		
ロードセンター (mm)	シングルタイヤ	500	3000	2600	—	—	—
		600	2720	2360	—	—	—
		700	2490	2160	—	—	—
		800	2290	1990	—	—	—
		900	2130	1840	—	—	—
		1000	1980	1720	—	—	—
		1100	1860	1610	—	—	—
	1200	1750	1510	—	—	—	
	1300	1650	1430	—	—	—	
	ダブルタイヤ	500	—	3000	2550	2050	—
		600	—	2720	2310	1860	—
		700	—	2490	2110	1700	—
		800	—	2290	1950	1570	—
		900	—	2130	1810	1450	—
1000		—	1980	1690	1350	—	
1100		—	1860	1580	1270	—	
1200	—	1750	1490	1190	—		
1300	—	1650	1400	1130	—		

※FVは4000までの設定です。

7FG/7FD30		FSV		許容荷重 (kg)							
ロードセンター (mm)	シングルタイヤ	揚高 (mm)									
		4700	5000	5500	6000	6500	7000				
ロードセンター (mm)	シングルタイヤ	500	3000	2600	1900	1500	—	—	—	—	—
		600	2720	2360	1720	1360	—	—	—	—	—
		700	2490	2160	1580	1240	—	—	—	—	—
		800	2300	1990	1450	1150	—	—	—	—	—
		900	2130	1850	1350	1060	—	—	—	—	—
		1000	1990	1720	1260	990	—	—	—	—	—
		1100	1870	1620	1180	930	—	—	—	—	—
		1200	1760	1520	1110	880	—	—	—	—	—
		1300	1660	1440	1050	830	—	—	—	—	—
		ダブルタイヤ	500	3000	2950	2650	2050	1600	1200	—	—
	600		2720	2680	2400	1860	1450	1090	—	—	—
	700		2490	2450	2200	1700	1330	990	—	—	—
	800		2300	2260	2030	1570	1220	920	—	—	—
	900		2130	2100	1880	1460	1140	850	—	—	—
	1000		1990	1960	1760	1360	1060	790	—	—	—
	1100		1870	1830	1650	1270	990	740	—	—	—
	1200		1760	1730	1550	1200	930	700	—	—	—
	1300		1660	1630	1460	1130	880	660	—	—	—