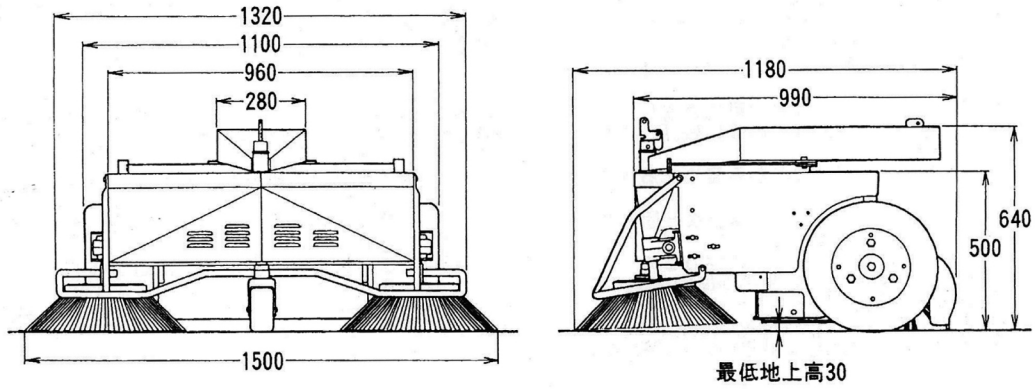


スーパー（フォークリフト装着式）寸法



|           |  |
|-----------|--|
| 動力源       | フォークリフト                                      |
| 清掃幅       | 1500mm                                       |
| 清掃能力      | 7500m <sup>2</sup> /h（フォークリフト走行速度 5km/h のとき） |
| ダストボックス容量 | 20L  |
| 本体質量      | 130kg  |
| 適合フォークリフト | 0.75t～2.0t                                   |
| フォーク調整幅   | 最大 276mm                                     |