

10.0トンフォークリフト

■ レンタル料金

単位：円(税別)



| | 車のみ | 長ツメ等 | カラータイヤ |
|----|---------|------|--------|
| 日極 | 45,000 | 標準仕様 | - |
| 月極 | 540,000 | 標準仕様 | - |

※機械に要する油脂、燃料等の消耗品はご使用者様負担となります。破損、紛失は実費請求させていただきます。

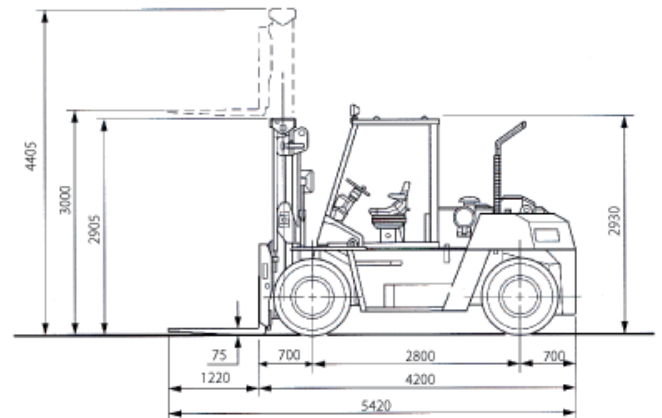
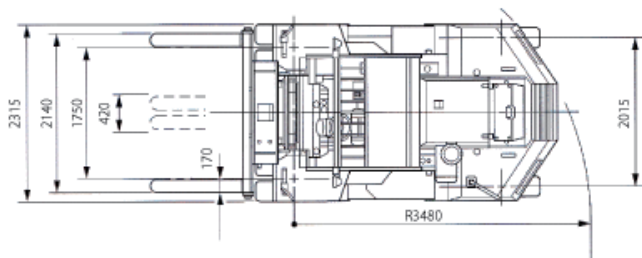
■ アタッチメント

- ・ サイドシフトフォーク
- ・ フォークシフター

■ オプション

- ・ 長ツメ
- ・ パトライト

■ 車体表



| ■4FD100 | | Vマスト 許容荷重(kg) | | | |
|--------------------|-------|---------------|--------|-------|-------|
| 揚高(mm) | | 3,000 | 5,000 | 5,500 | 6,000 |
| ロード センタ (mm) | 600 | 10,000 | 10,000 | 9,000 | 8,000 |
| | 700 | 9,200 | 9,200 | 8,300 | 7,400 |
| | 800 | 8,600 | 8,600 | 7,800 | 6,900 |
| | 900 | 8,100 | 8,100 | 7,300 | 6,500 |
| | 1,000 | 7,600 | 7,600 | 6,800 | 6,100 |
| | 1,100 | 7,200 | 7,200 | 6,500 | 5,700 |
| | 1,200 | 6,800 | 6,800 | 6,100 | 5,400 |