

## 2.0トンフォークリフト(バッテリー車/3輪)



### ■レンタル料金

単位：円(税別)

	車のみ	長ツメ等	カラータイヤ
日極	13,500	1,350	1,350
月極	162,000	16,200	16,200

※機械に要する油脂、燃料等の消耗品はご使用者様負担となります。破損、紛失は実費請求させていただきます。

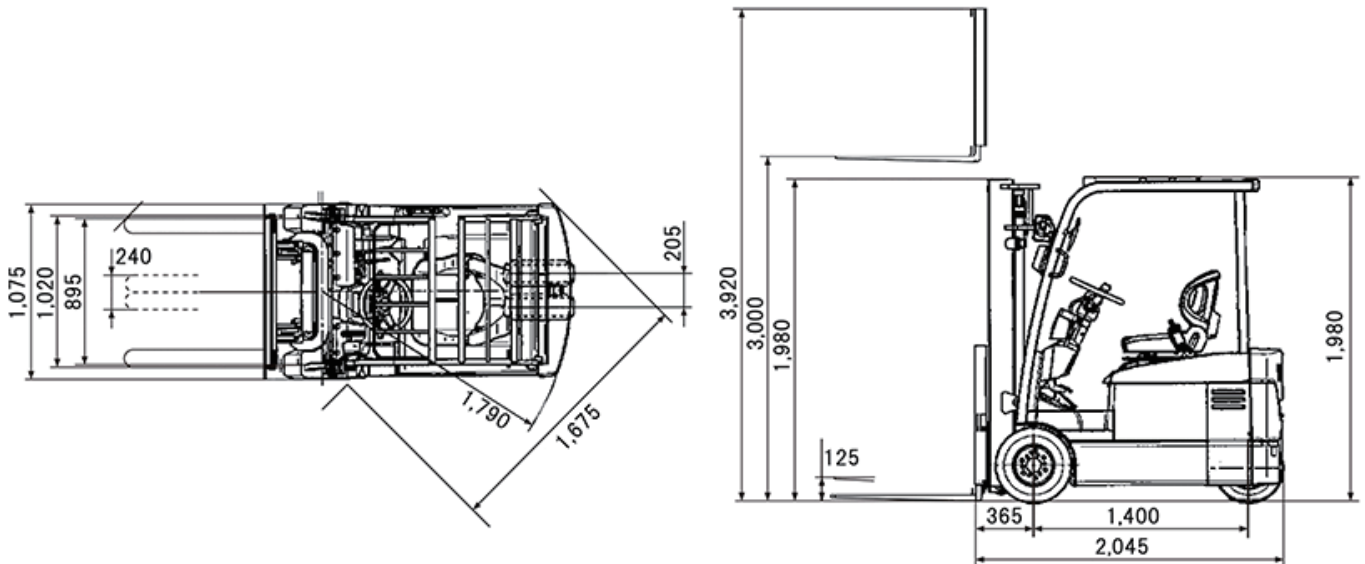
### ■アタッチメント

- ・サイドシフトフォーク

### ■オプション

- ・長ツメ
- ・長サヤ
- ・パトライト
- ・カラータイヤ

### ■車体表



### 荷重表

ロードセンター (mm)	500	600	700	800	900	1,000	1,100	1,200
許容荷重 (kg)	2,000	1,790	1,630	1,490	1,370	1,270	1,180	1,110

※表示している仕様は、標準機台のものです。実際にレンタルされるものとは異なる場合がございます。詳しい仕様につきましては、最寄の営業所までお問合せ下さい。