

1.5トンフォークリフト(リーチ)



■ レンタル料金

単位：円(税別)

	車のみ	長ツメ等	カラータイヤ
日極	9,000	900	-
月極	108,000	10,800	-

※機械に要する油脂、燃料等の消耗品はご使用者様負担となります。破損、紛失は実費請求させていただきます。

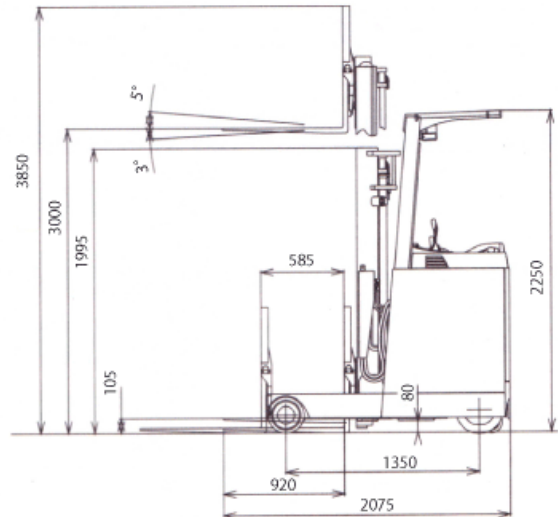
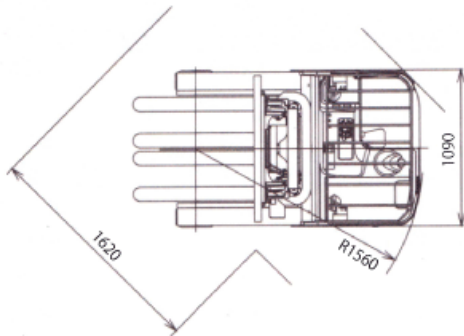
■ アタッチメント

- ・ サイドシフトフォーク

■ オプション

- ・ 長ツメ
- ・ 長サヤ
- ・ パトライト

■ 車体表



V,SV,FV 許容荷重(kg)	揚高(mm)			
	4,000	4,500	5,000	5,000
セ ロ ー ド ー (mm)	500	1,500	1,450	1,400
	600	1,310	1,260	1,220
	800	1,040	1,000	970
	1,000	860	830	800
	1,300	690	660	640

FSV 許容荷重(kg)	揚高(mm)				
	4,000	4,500	5,000	5,000	6,000
セ ロ ー ド ー (mm)	500	1,500	1,450	1,400	900
	600	1,310	1,260	1,220	780
	800	1,040	1,000	970	620
	1,000	860	830	800	520
	1,300	690	660	640	410