

2.5トンフォークリフト



■ レンタル料金

単位：円(税別)

	車のみ	長ツメ等	カラータイヤ
日極	10,000	1,000	1,000
月極	120,000	12,000	12,000

※機械に要する油脂、燃料等の消耗品はご使用者様負担となります。破損、紛失は実費請求させていただきます。

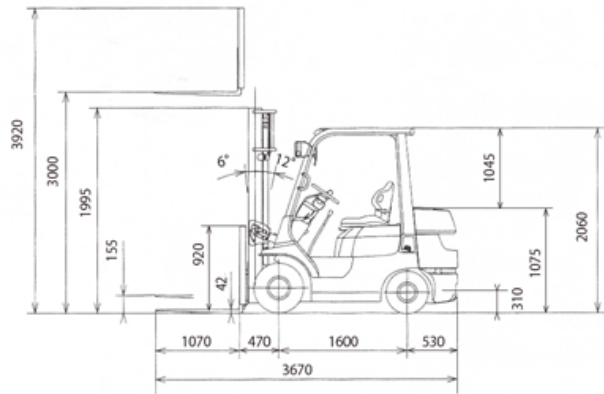
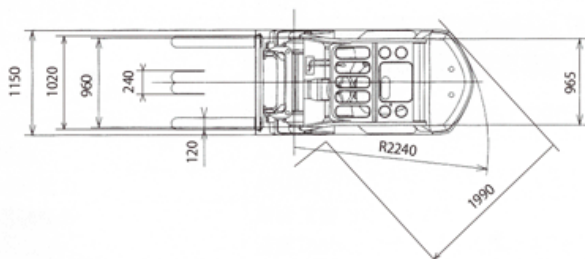
■ アタッチメント

- ・ サイドシフトフォーク
- ・ フォークシフター
- ・ ヒンジドフォーク
- ・ 全回転フォーク
- ・ ペールクランプ
- ・ 全回転ロールクランプ

■ オプション

- ・ 長ツメ
- ・ 長サヤ
- ・ カラータイヤ
- ・ パトライト
- ・ バケット
- ・ 高所作業用ゴンドラ

■ 車体表



7FG/7FD25		※ V.SV,FV		許容荷重 (kg)				
ロードセンター (mm)	シングルタイヤ	揚高 (mm)						
		4000	4500	5000	6000			
ロードセンター (mm)	シングルタイヤ	500	2500	2150	1700	—	—	
		600	2260	1940	1540	—	—	
		700	2070	1780	1410	—	—	
		800	1910	1640	1290	—	—	
		900	1770	1520	1200	—	—	
		1000	1650	1420	1120	—	—	
	ダブルタイヤ	1100	1540	1320	1050	—	—	
		1200	1450	1250	980	—	—	
		1300	1370	1170	930	—	—	
		500	2500	2400	2300	2000	—	—
		600	2260	2170	2080	1810	—	—
		700	2070	1990	1900	1650	—	—
		800	1910	1830	1750	1520	—	—
900	1770	1700	1620	1410	—	—		
1000	1650	1580	1510	1320	—	—		
1100	1540	1480	1420	1230	—	—		
1200	1450	1390	1330	1160	—	—		
1300	1370	1310	1260	1090	—	—		

※FVは4000までの設定です。

7FG/7FD25		FSV		許容荷重 (kg)								
ロードセンター (mm)	シングルタイヤ	揚高 (mm)										
		4000	4300	4700	5000	5500	6000	6500	7000			
ロードセンター (mm)	シングルタイヤ	500	2500	2300	2000	1500	1250	900	—	—	—	—
		600	2270	2080	1810	1360	1130	810	—	—	—	—
		700	2070	1910	1660	1240	1030	740	—	—	—	—
		800	1910	1760	1530	1150	950	690	—	—	—	—
		900	1780	1630	1420	1060	890	640	—	—	—	—
		1000	1660	1520	1320	990	830	590	—	—	—	—
	ダブルタイヤ	1100	1550	1430	1240	930	770	560	—	—	—	—
		1200	1460	1340	1170	870	730	520	—	—	—	—
		1300	1380	1270	1100	820	690	490	—	—	—	—
		500	—	2500	2450	2400	2050	1700	1550	1200	—	—
		600	—	2270	2220	2170	1860	1540	1400	1080	—	—
		700	—	2070	2030	1990	1700	1410	1280	990	—	—
		800	—	1910	1880	1840	1570	1300	1180	920	—	—
900	—	1780	1740	1700	1460	1210	1100	850	—	—		
1000	—	1660	1620	1590	1360	1120	1020	790	—	—		
1100	—	1550	1520	1490	1270	1050	960	740	—	—		
1200	—	1460	1430	1400	1200	990	900	700	—	—		
1300	—	1380	1350	1320	1130	940	850	660	—	—		