

3.0トンフォークリフト



■ レンタル料金

単位：円(税別)

	車のみ	長ツメ等	カラータイヤ
日極	12,000	1,200	1,200
月極	144,000	14,400	14,400

※機械に要する油脂、燃料等の消耗品はご使用者様負担となります。破損、紛失は実費請求させていただきます。

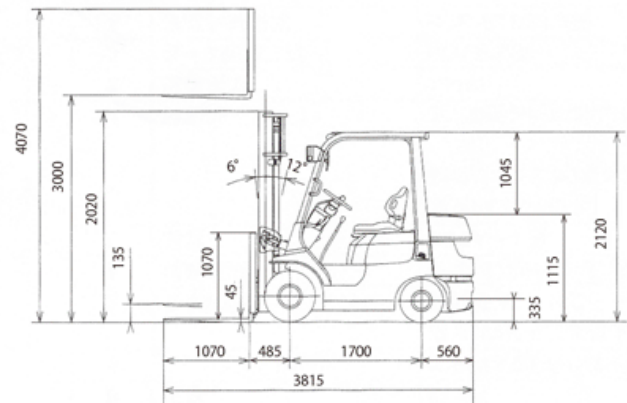
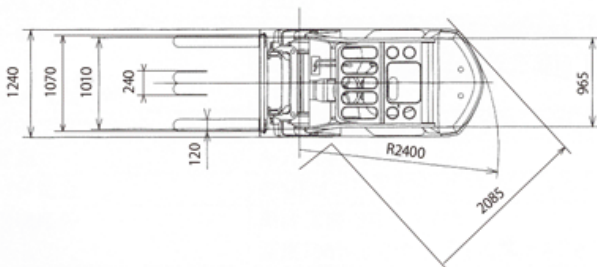
■ アタッチメント

- ・ サイドシフトフォーク
- ・ フォークシフター
- ・ 全回転フォーク
- ・ ペールクランプ
- ・ 全回転ロールクランプ

■ オプション

- ・ 長ツメ
- ・ 長サヤ
- ・ カラータイヤ
- ・ パトライト

■ 車体表



7FG/7FD30		V.SV,FV		許容荷重 (kg)			
ロードセンター (mm)	シングルタイヤ	揚高 (mm)					
		4500	5000	5500	6000	6500	7000
ロードセンター (mm)	シングルタイヤ	500	3000	2600	—	—	—
		600	2720	2360	—	—	—
		700	2490	2160	—	—	—
		800	2290	1990	—	—	—
		900	2130	1840	—	—	—
		1000	1980	1720	—	—	—
	ダブルタイヤ	1100	1860	1610	—	—	—
		1200	1750	1510	—	—	—
		1300	1650	1430	—	—	—
		500	—	3000	2550	2050	—
		600	—	2720	2310	1860	—
		700	—	2490	2110	1700	—
		800	—	2290	1950	1570	—
900	—	2130	1810	1450	—		
1000	—	1980	1690	1350	—		
1100	—	1860	1580	1270	—		
1200	—	1750	1490	1190	—		
1300	—	1650	1400	1130	—		

※FVは4000までの設定です。

7FG/7FD30		FSV		許容荷重 (kg)						
ロードセンター (mm)	シングルタイヤ	揚高 (mm)								
		4700	5000	5500	6000	6500	7000			
ロードセンター (mm)	シングルタイヤ	500	3000	2600	1900	1500	—	—		
		600	2720	2360	1720	1360	—	—		
		700	2490	2160	1580	1240	—	—		
		800	2300	1990	1450	1150	—	—		
		900	2130	1850	1350	1060	—	—		
		1000	1990	1720	1260	990	—	—		
		1100	1870	1620	1180	930	—	—		
		1200	1760	1520	1110	880	—	—		
		1300	1660	1440	1050	830	—	—		
	ダブルタイヤ	500	3000	2950	2650	2050	1600	1200		
		600	2720	2680	2400	1860	1450	1090		
		700	2490	2450	2200	1700	1330	990		
		800	2300	2260	2030	1570	1220	920		
		900	2130	2100	1880	1460	1140	850		
		1000	1990	1960	1760	1360	1060	790		
		1100	1870	1830	1650	1270	990	740		
		1200	1760	1730	1550	1200	930	700		
		1300	1660	1630	1460	1130	880	660		